

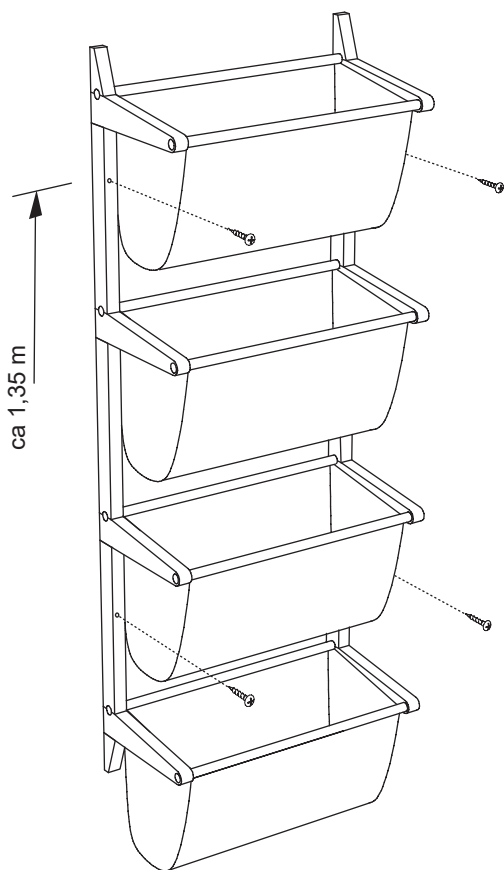
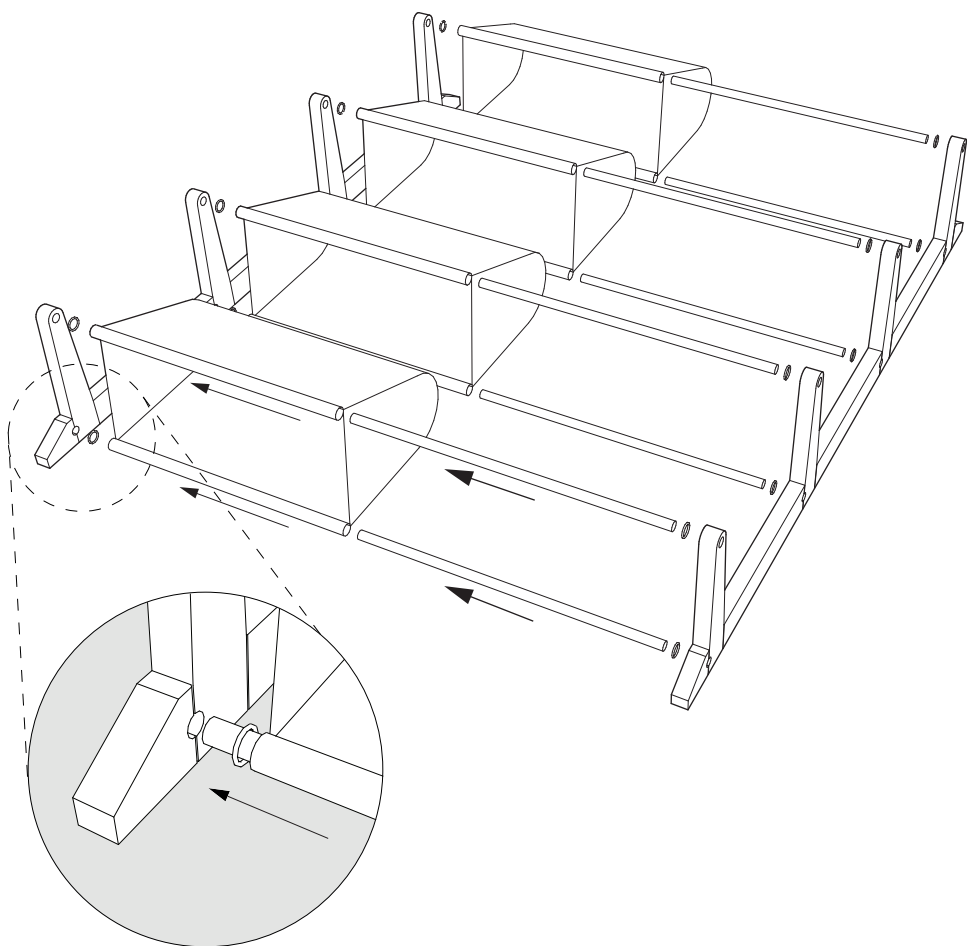
norrgavel

1

Lägg ståndarna
parallellt med
varandra på golvet

Skjut in tvärstagen
i påsarna

Trä på gummiringarna
på tvärstagen



2

Skruva fast stommen vinkelrätt på
väggen ca 1,35 m över golv