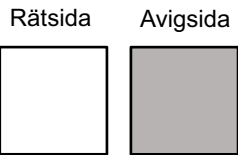


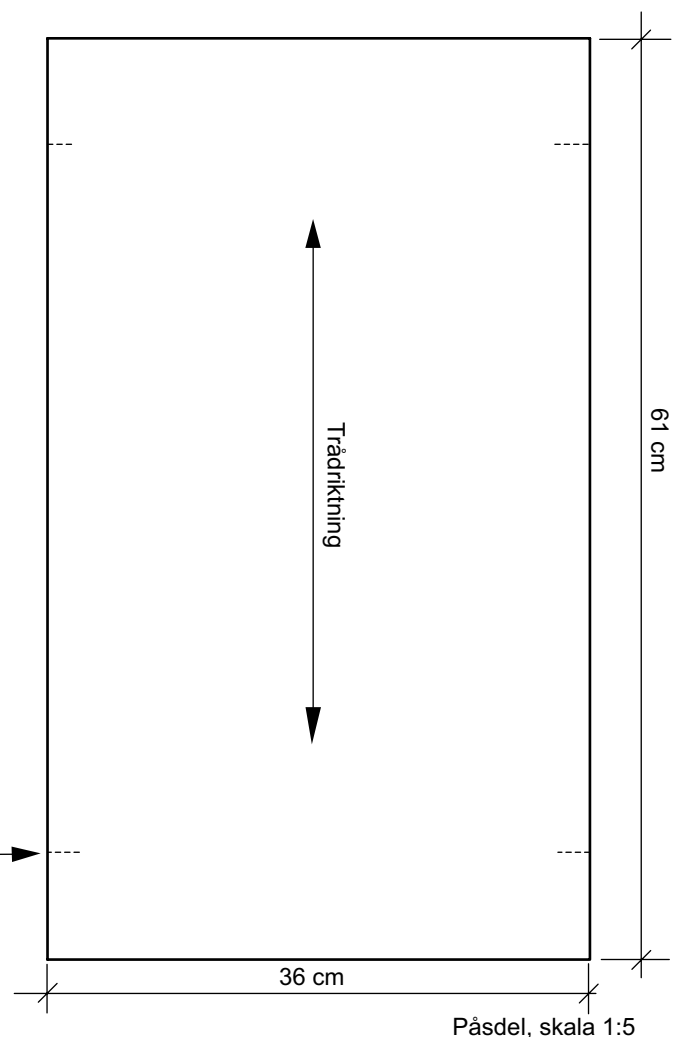
norrgavel



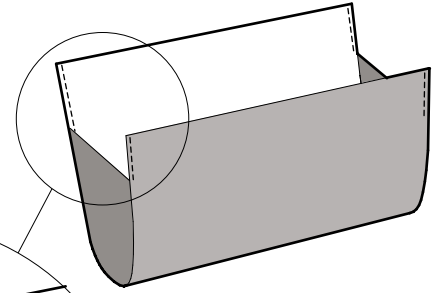
4 st Hyllpåsar
Tygätgång ca 150 cm vid tygbredd 130 cm.
Tänk på att vissa tyger krymper vid tvätt.

- 1 Tvätta och stryk tyget.
- 2 Rita av mönsterdelarna på papper och klipp ut.
- 3 Rita av mönsterdelarna på tyget. Glöm ej markeringarna 7 cm in på påsdelen. Varje hyllpåse har två sidostycken som är spegelvända mot varandra och en påsdel.
- 4 Lägg till 2 cm sömsmån på sidostyckernas överkant, och 1 cm på övriga sidor.
- 5 Klipp ut och sicksacka alla delar.
- 6 Sy en 1 cm fäll i sidostyckernas överkant.

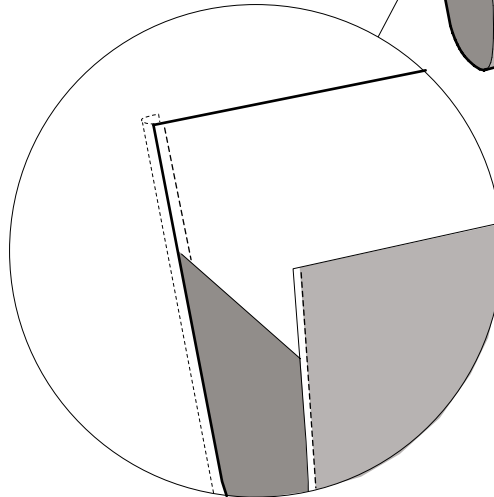
Gör en markering 7 cm in i alla fyra hörnen.



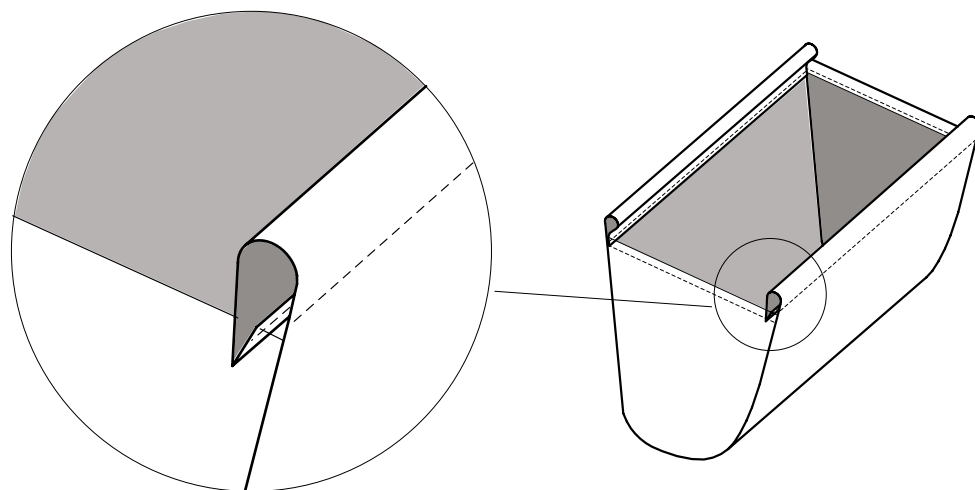
- 7** Nåla och sy fast sidostyckena räta mot räta med påsdelen. Sidostyckenas stickning skall vara i linje med markeringarna 7 cm in på påsdelens långsidor.



- 8** Vik in 1 cm på varje sida av den överskjutande delen av påsdelen från markeringarna, sy en stickning, se bild.



- 9** Sy kanaler för rundstavarna. Vik 1 cm och sedan 4 cm, pressa med strykjärn. Sy fast med en söm som går i linje med sömmarna på sidostyckena



Sidostycke skala 1:1

