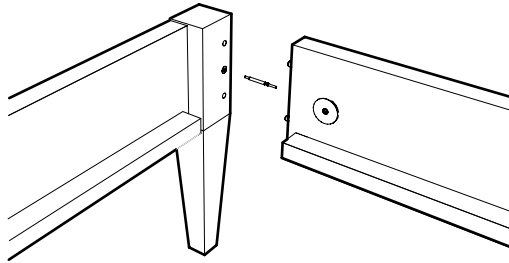
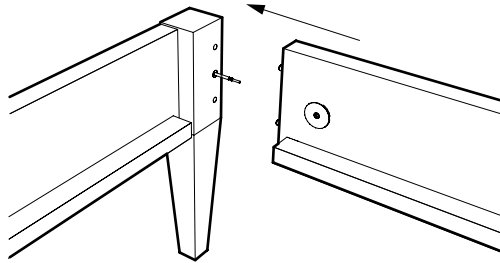


norrgavel

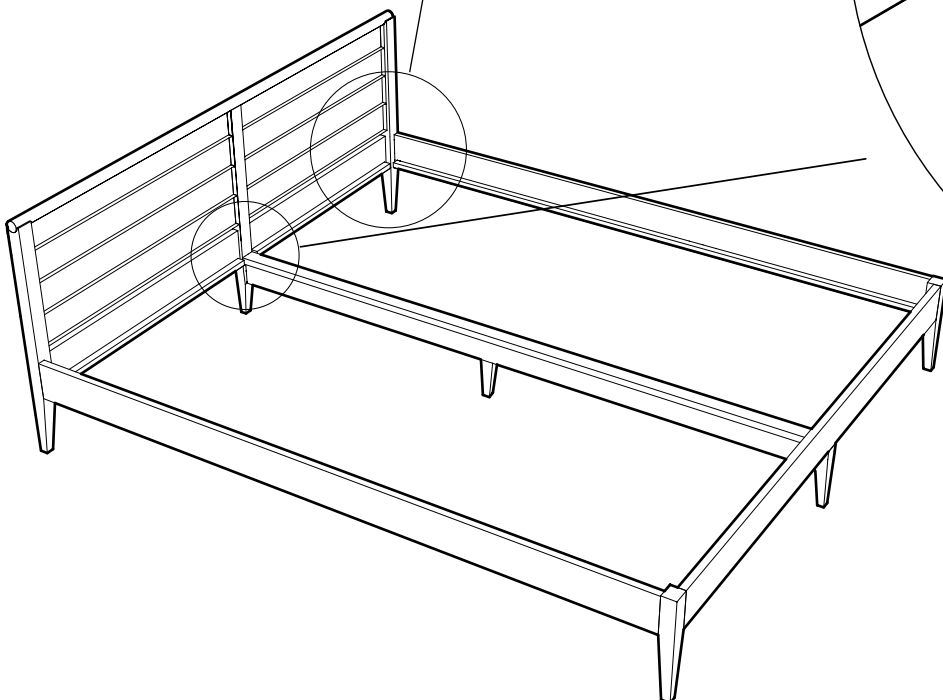
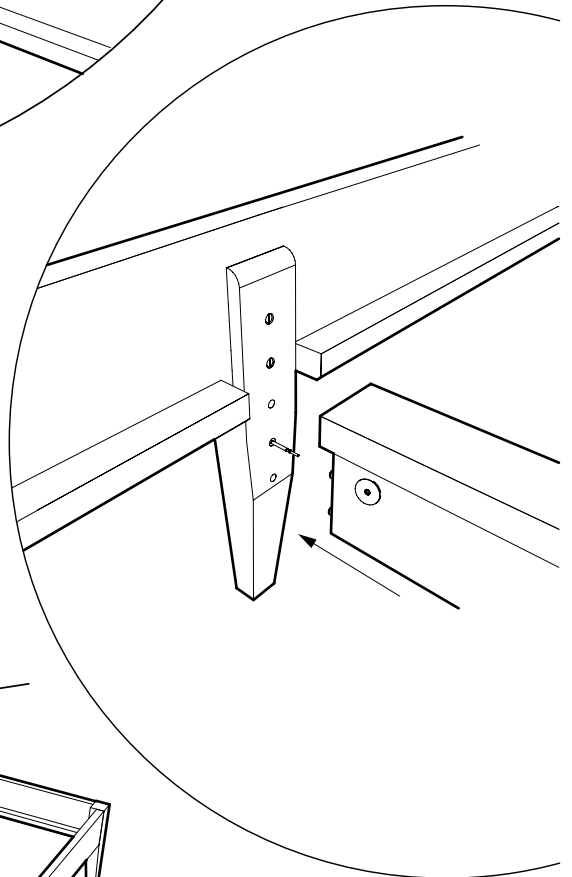
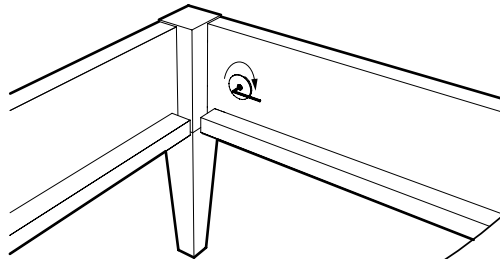
1 Skruva fast sprinten i fot/huvudändan.



2 För ihop sängsidan med fot/huvudändan.



3 Skruva fast sängsidan med sexkantsnyckel medurs.



norrgavel

www.norrgavel.se
info@norrgavel.se