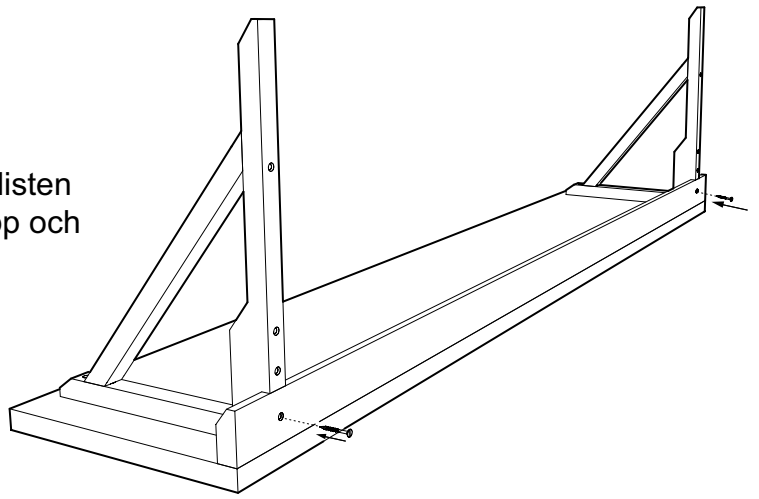
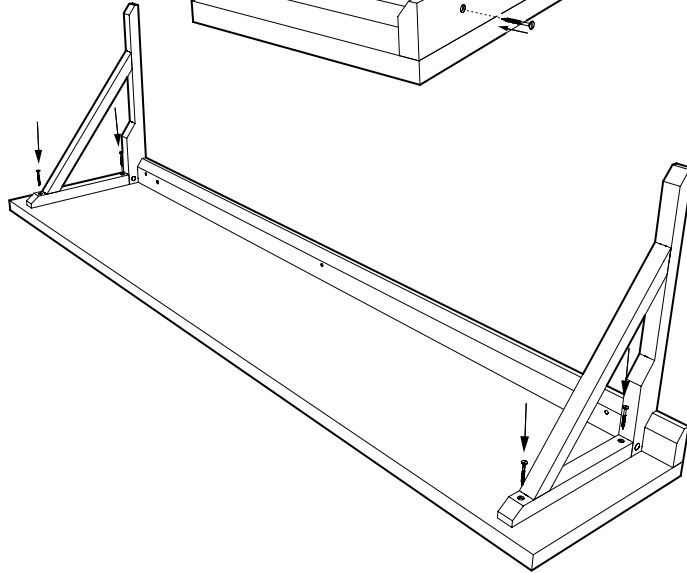


norrgavel

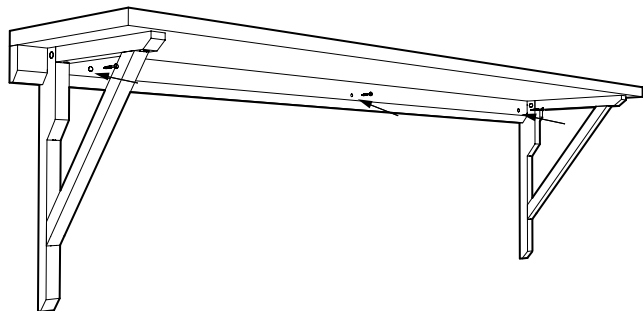
- 1** Skruva fast konsolerna vinkelrät i bärlisten genom att lägga konsol och bärlist upp och ner på ett plant underlag.



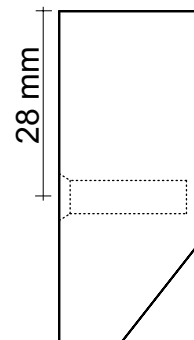
- 2** Skruva fast hyllplanet.



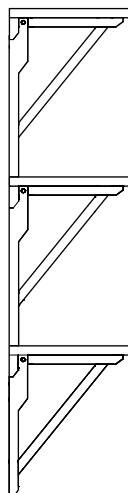
- 3** Fäst konsolhyllan i väggen.



- 4** Vill ni kapa bärlisten eller omplacera konsolerna kan ni förborra och försänka bärlisten enl. följande mått:



- 5** Exempel på montering.



norrgavel

www.norrgavel.se
info@norrgavel.se