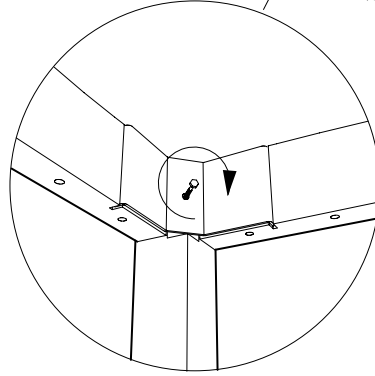
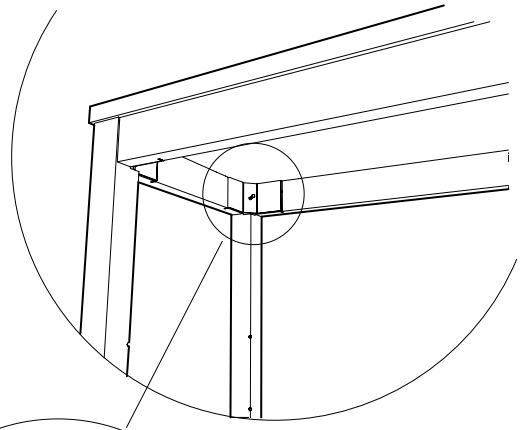
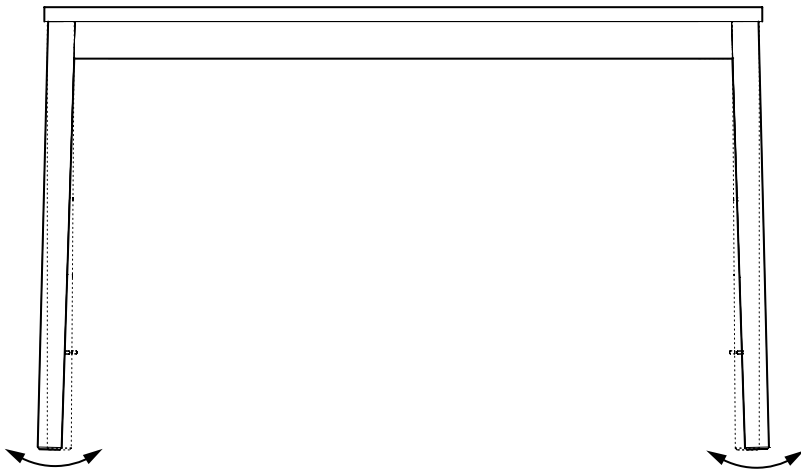
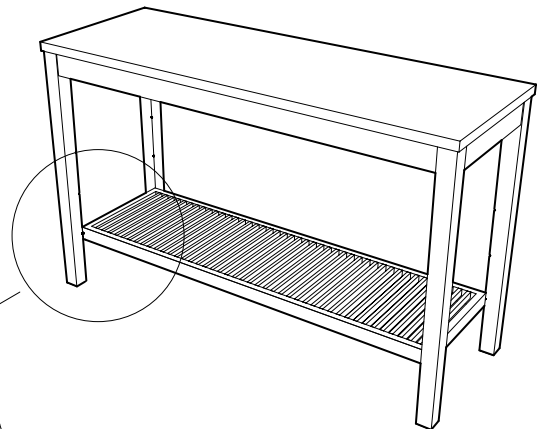
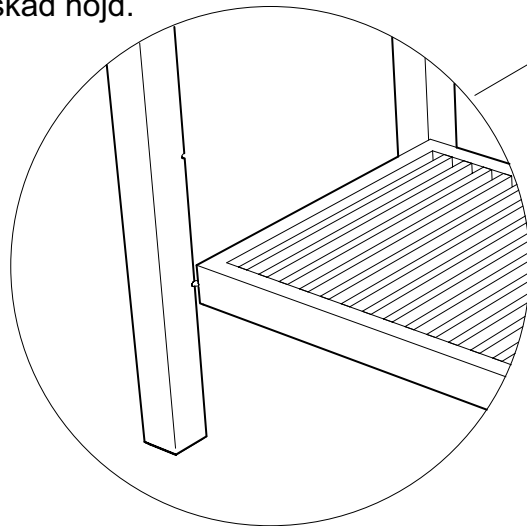


norrgavel

- 1** Montera bordsbenen men skruva inte fast dem helt.



- 2** Montera hyllan mellan benen med styrstiften i önskad höjd.



- 3** Avsluta med att skruva fast bordsbenen helt.

norrgavel

www.norrgavel.se
info@norrgavel.se