

norrgavel

[norrgavel.se](http://norrgavel.se)

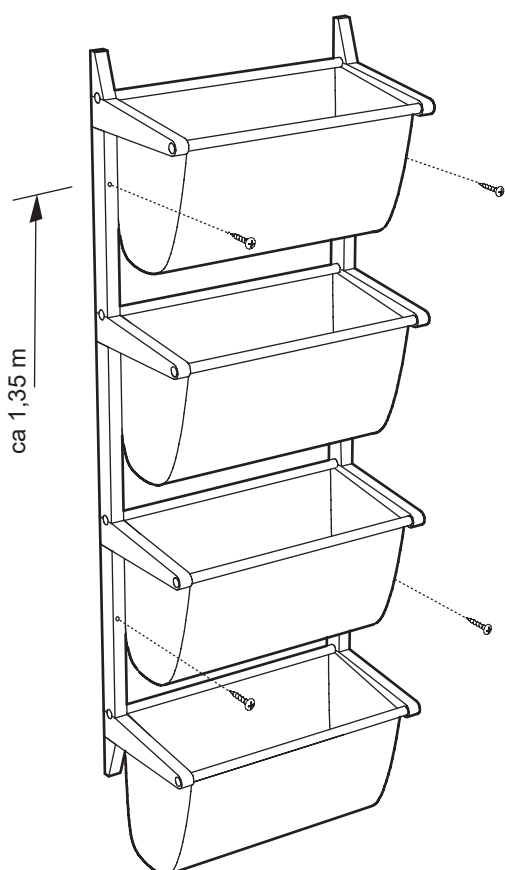
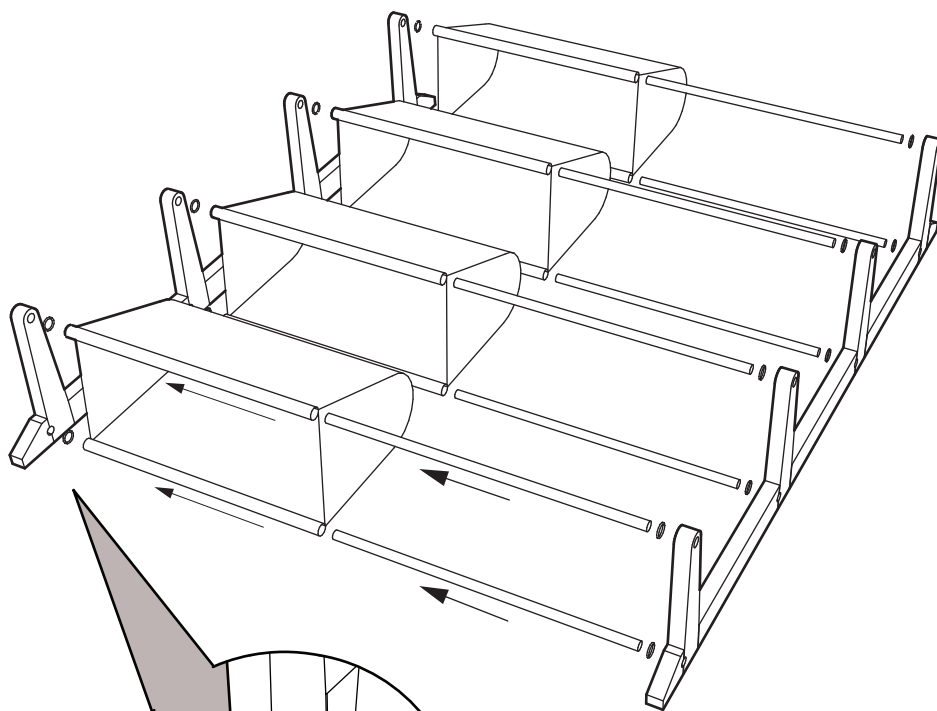
1

Lägg ståndarna  
parallellt med  
varandra på golvet

Skjut in tvärstagen  
i påsarna

Trä på gummiringarna  
på tvärstagen

Tänk på  
att påsarna ska  
hänga med sin  
raka kant längs  
väggen



2

Skruva fast  
stommen  
vinkelrät på  
väggen  
ca 1,35 m  
över golv