

Använd alltid skydd på det underlag du jobbar på. Tänk på att målade ytor är mycket ömtåliga.

# Träsoffa Rak

1 Din soffa levereras utan monterade ben.



2 x framben



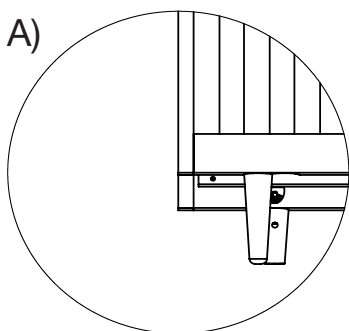
2 x bakben



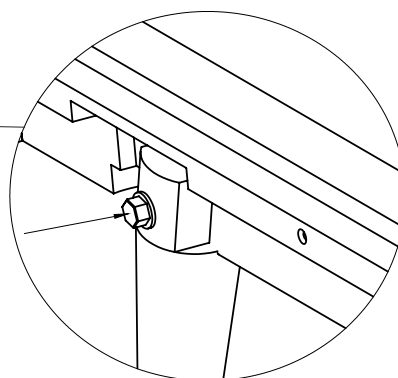
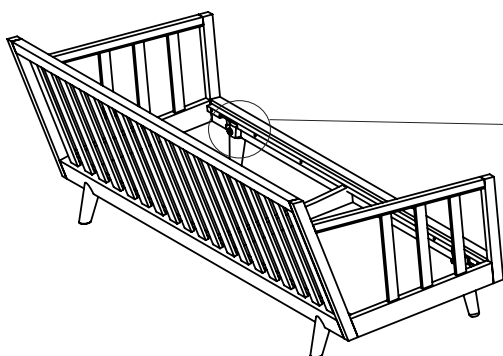
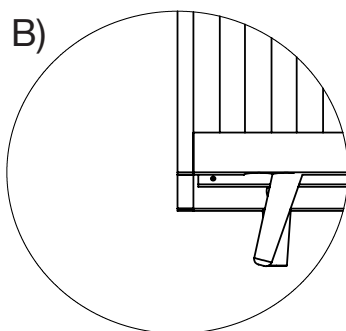
1 x nyckel

2 Frambenen kan du välja att montera A) rakt eller B) vinklat.

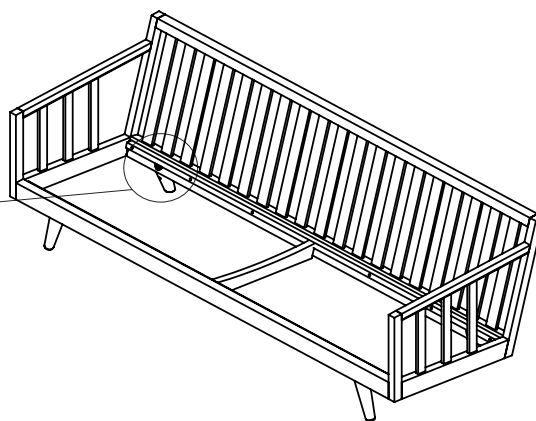
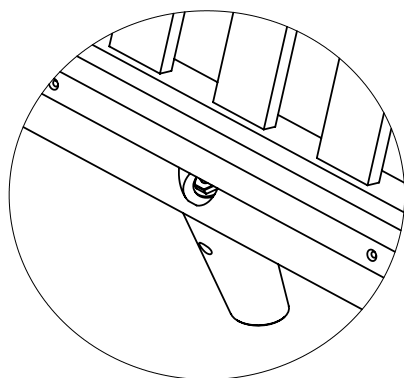
A)



B)



3 Bakbenen monteras rakt.



**norrgavel**  
norrgavel.se